

PALFINGER

 **SANY**



 **25 T**

 **41 M**

 **49,5 M**

STC250T5-5R

АВТОМОБИЛЬНЫЙ КРАН

SANY Automobile Manufacturing Co. Ltd. является одним из основных подразделений SANY Group. Компания специализируется на производстве автомобильных, гусеничных и башенных кранов. В ассортименте компании входят автомобильные краны грузоподъемностью от 8 до 2400 тонн, гусеничные краны - от 25 до 4500 тонн и башенные краны - от 6 до 185 тонн





АВТОМОБИЛЬНЫЙ КРАН STC250T5-5R ГРУЗОПОДЪЕМНОСТЬЮ 25 Т

Превосходная грузоподъемность

Стрела с U-образным профилем длиной 41 м, откидной удлинитель длиной 8 м. Максимальный грузовой момент основной стрелы 1005 кН·м, максимальный грузовой момент полностью выдвинутой стрелы 580 кН·м. Размеры опорного контура выносных опор 6,4 x 6,5 м. Масса противовесов 6,2 т.



Прочное базовое шасси

Новое шасси категории N3G, колесная формула 6x6, высокопрочная рама прямоугольного сечения, устойчивая к кручению и сжатию.

Шасси оснащено двигателем WEICHAИ, 9-ступенчатой коробкой передач FAST. Максимальная скорость 80 км/ч, максимальный преодолеваемый уклон 55%. Топливный бак объемом 300 л.

Шины 14.00R20, предназначенные для бездорожья, обеспечивают отличное сцепление на обледенелых, заснеженных и грязных дорогах.

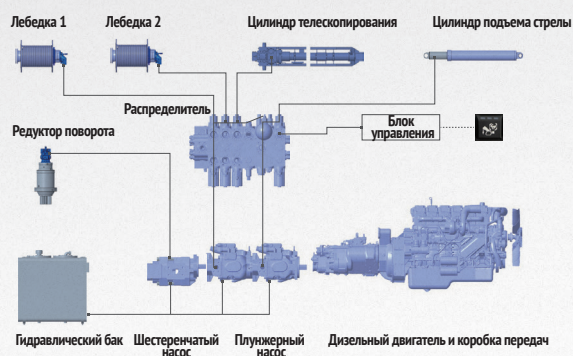
Передний мост оснащен дисковыми тормозами увеличенного размера, которые увеличивают на 11% тормозной момент и снижают нагрев.



Интеллектуальная система распределения потока со двойным насосом V серии

Минимальная скорость одной лебедки менее 1,5 м/мин, минимальная скорость вращения крановой установки составляет менее 0,15 град/с. Это позволяют с легкостью выполнять работы с миллиметровой точностью.

Новая интеллектуальная система распределения потока со двойным насосом, независимым контуром управления подъемом стрелы, плавным телескопированием и повышенной стабильностью комбинированных движений более чем на 50%. Новая кабина оператора, оборудованная джойстиком, обеспечивает слаженную работу всех функций крановой установки.



Улучшенная способность к рассеиванию тепла

Площадь рассеивания тепла увеличена на 70%, а мощность рассеивания тепла увеличена на 60%. Длительная работа системы на полной мощности и высокой скорости не приводит к перегреву компонентов, что продлевает срок службы всей системы. Масляный радиатор расположен сбоку от поворотной платформы, что обеспечивает хорошую вентиляцию.



Новая кабина водителя стала еще удобнее, комфортнее и вместительнее



iCab

i-Cab - Водительская кабина крана

Сиденье водителя на пневматической подвеске делает вождение более комфортным. Кабина оснащена диваном для пассажиров и складным спальным местом. 12,1-дюймовый жидкокристаллический дисплей с встроенной мультимедийной системой. Также на него передается изображение с камеры заднего вида. Зеркала заднего вида с электроприводом и обогревом обеспечивают хороший обзор в плохую погоду.

Регулируемые светодиодные фары головного света/противотуманные фары высокой яркости обеспечивают прекрасную видимость в ночное время. Датчики заднего хода точно определяют расстояние и полностью охватывают площадь парковки, включая слепые зоны. Это значительно снижает риск столкновений.

Система микроклимата автоматически регулирует температуру в соответствии с заданными параметрами.





iCab

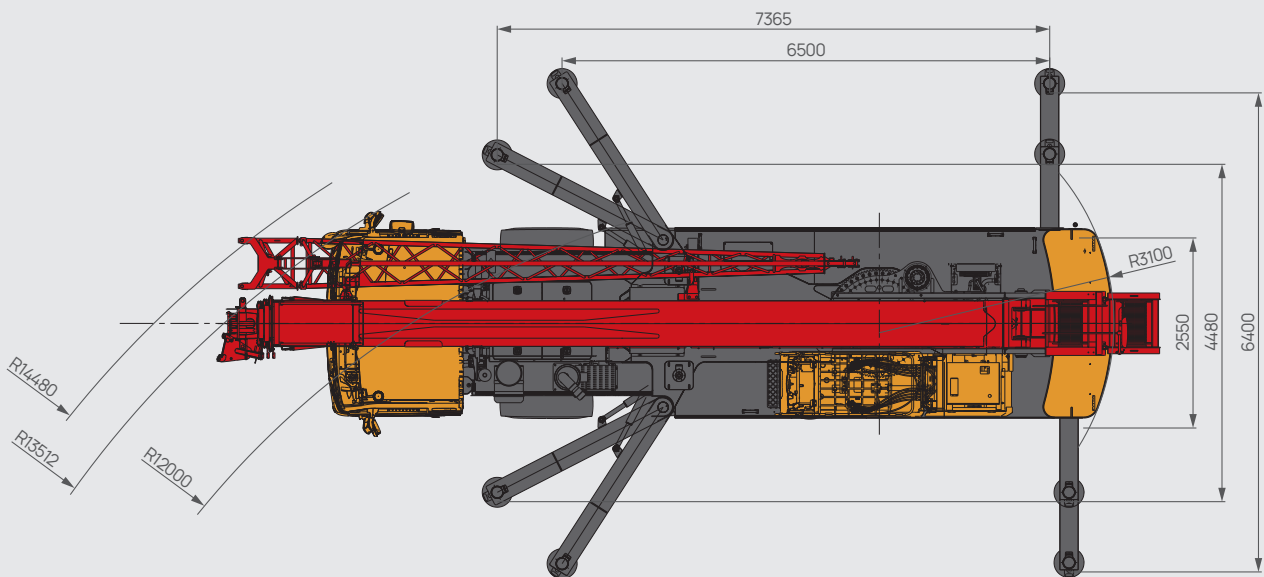
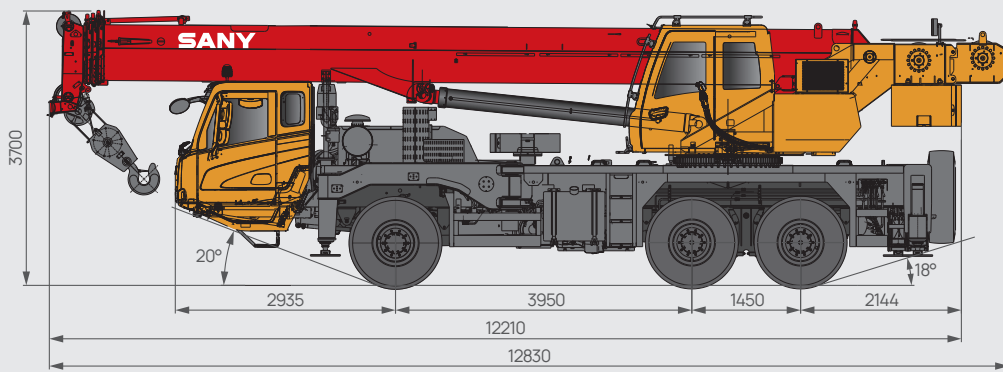
iCab - Кабина оператора крана

Ширина сиденья увеличена до 450 мм. Кабина оператора откидывается на 20°. Это позволяет легко и удобно наблюдать за грузом. Сиденье оператора может быть наклонено на угол до 140°. Регулировка сиденья и подлокотника имеет электропривод. Управление крановой установкой осуществляется с помощью джойстиков. Панель управления наклонена на 45°, доступ к ней удобен. В кабине оператора установлена система микроклимата. Она автоматически регулирует температуру по заданным параметрам.



Многофункциональный жидкокристаллический дисплей имеет антибликовую регулировку.

Габаритные размеры



Технические характеристики

ГРУППА	ХАРАКТЕРИСТИКА	ЕДИНИЦА ИЗМЕРЕНИЯ	ЗНАЧЕНИЕ	
ГРУЗОПОДЪЕМНОСТЬ	Максимальная грузоподъемность	т	25	
МАССА	Масса полная	кг	29950	
МОЩНОСТЬ	Модель двигателя	-	WP7.300E51 (Евро V)	
	Макс. мощность двигателя	кВт/об/мин	215/2100	
	Макс. крутящий момент двигателя	Н·м/об/мин	1225/1200-1600	
РАЗМЕРЫ	Длина	мм	12210	
	Ширина	мм	2550	
	Высота	мм	3700	
ШАССИ	Макс. скорость передвижения	км/ч	80	
	Радиус поворота	Мин. радиус поворота	м	12
		Мин. радиус поворота с оголовком стрелы	м	14,48
	Колесная формула	-	6×6	
	Мин. дорожный просвет	мм	370	
	Угол въезда	°	20	
	Угол съезда	°	18	
	Максимальный преодолеваемый уклон	%	55%	
	Расход топлива на 100 км (теоретический)	л	≤37	
ОСНОВНЫЕ ЭКСПЛУАТАЦИОННЫЕ ПОКАЗАТЕЛИ	Диапазон рабочих температур	°С	от - 30 до + 40	
	Мин. расчетный вылет	м	3	
	Радиус поворота хвостовой части поворотной платформы	м	3,1	
	Секции стрелы (Количество)	-	5	
	Профиль стрелы	-	U-образное сечение	
	Максимальный грузовой момент	Основная стрела	кН·м	1005
		Полностью выдвинутая стрела	кН·м	580
		Полностью выдвинутая стрела+удлинитель	кН·м	295
	Длина стрелы	Основная стрела	м	10,7
		Полностью выдвинутая стрела	м	41
		Полностью выдвинутая стрела+удлинитель	м	49
	Максимальная высота подъема	Основная стрела	м	11,2
		Полностью выдвинутая стрела	м	41,5
		Полностью выдвинутая стрела+удлинитель	м	49,5
	Опорный контур (вдоль*поперек)	м	6,4*6,5	
Угол положения удлинителя	°	0, 15, 30		
КОНДИЦИОНЕР	В кабине оператора	-	Нагрев и охлаждение	
	В кабине водителя	-	Нагрев и охлаждение	

Технические характеристики



Нагрузка на оси

Оси	1	2	3	Масса полная
Нагрузка на ось, т	10	9,975	9,975	29,95
Примечание	Основная стрела с основной крюковой подвеской			



Крюковая подвеска

Расчетная нагрузка, т	Количество блоков	Кратность запасовки	Масса подвески, кг
25	4	8	250
3	1	1	52



Рабочий цикл

Пункт		Макс. скорость подъема (без нагрузки)	Диаметр каната/длина	Макс. нагрузка на один канат
Главная лебедка		130 м / мин	14 мм / 180 м	3,5 т
Вспомогательная лебедка		130 м / мин	14 мм / 105 м	3,5 т
Скорость вращения		2,5 об / мин		
Время полного подъема/полного опускания стрелы		30 с / 60 с		
Время полного выдвигания/втягивания секций стрелы		40 с / 60 с		
Вертикальный гидроцилиндр опоры	Втягивание	22 с		
	Выдвигание	20 с		
Горизонтальный гидроцилиндр опоры	Втягивание	22 с		
	Выдвигание	20 с		

Общая информация о кране

Шасси

Кабина водителя

- Полноразмерная кабина собственной разработки с эргономичным дизайном, вибро- и шумоизоляцией.
- Оснащена сиденьями на пневматической подвеске с подголовником, ремнями безопасности, регулируемым рулевым колесом, большим зеркалом заднего вида, камерой заднего вида, антиобледенителем, системой кондиционирования и обогрева, мультимедийным устройством, а также полным набором приборов и органов управления, обеспечивающим безопасность и комфорт.

Рама шасси

- Сварная конструкция коробчатого типа из высокопрочной стали с высокой несущей способностью.

Двигатель

- Модель: WEICHAI WP7.300E51.
- Рядный, 6-цилиндровый, дизельный двигатель с водяным охлаждением.
- Экологический класс: Евро V.
- Объем топливного бака: 300 л.

Коробка передач

- 9-ступенчатая механическая коробка передач с широким диапазоном передаточных чисел, возможность адаптации к подъему по склону и скоростному движению.

Раздаточная коробка

- Двухступенчатая раздаточная коробка.

Карданный вал

- Оптимальное расположение, более высокий выходной крутящий момент за счет зубчатой передачи, соединяющей карданный вал с трансмиссией.

Оси

- Ось 1 управляемая; оси 2, 3 - имеют встроенную блокировку дифференциала.

Подвеска

- Подвеска всех осей рессорная.
- Прочность подвески подтверждена 100 000 циклических испытаний на усталость.

Рулевое управление

- Двухконтурное рулевое управление с гидроусилителем.

Шины

- 7 шин размером 14.00R20.

Колесная формула

- 6×6.

Выносные опоры

- К-образная конструкция рамы выносных опор удерживает кран на четырех точках. Балки опор изготовлены из высокопрочной стали. Гидравлическое управление выдвиганием/втягиванием в горизонтальном и вертикальном направлениях, автоматическое выравнивание. Опорные гидроцилиндры защищены двухсторонними гидрозамками.

Тормозные системы

- Рабочая: пневматическая, двухконтурная; тормозные механизмы передней оси - дисковые, задних - барабанные.
- Стояночная: функционирует на осях 2 и 3 с приводом от пружинных энергоаккумуляторов.
- Запасная: один из контуров рабочей тормозной системы.
- Вспомогательная: моторный тормоз-замедлитель, обеспечивающий безопасность при движении по длинным спускам.

Электросистема

- 2 необслуживаемых аккумулятора 12 В.
- Обмен данными между шасси и крановой установкой осуществляется через интерфейс CAN.

Общая информация о кране

Крановая установка

Кабина оператора

- Кабина имеет сварную конструкцию из штампованных деталей. Оснащена солнцезащитным козырьком, сдвижной дверью, джойстиком. Кабина устойчива к коррозии.
- Панорамный люк, наклоняемая спинка сиденья оператора и прочие конструктивные решения, повышающие комфорт и простоту эксплуатации.
- Угол обзора сенсорного дисплея регулируется; многооконный режим экрана обеспечивает безопасность работы и управления в «одно-нажатие». Главная консоль управления совмещена с системой индикации операций для оптимального взаимодействия человека и машины.
- Наклон кабины регулируется до 20°. Установлена система кондиционирования с охлаждением и обогревом.

Телескопическая стрела

- Стрела крана выполнена из высокопрочной антикоррозионной стали. Стрела 5-секционная, имеет U-образный профиль.
- Телескопирование секций осуществляется с помощью канатного механизма с одним гидроцилиндром.

Грузовая лебедка

- Эффективное и энергосберегающее регулирование скорости осуществляется с помощью сдвоенного гидронасоса переменной производительности и гидромотора. Выравнивающий клапан лебедки в сочетании с уникальной технологией противопроскальзывания способствуют более плавному подъему/опусканию тяжелых грузов.

Механизм подъема стрелы

- Использование собственного веса при опускании стрелы и гидроцилиндра снижает затраты энергии и повышает устойчивость.
- Диапазон угла подъема стрелы: от -2° до 80°.

Вращение

- Поворотная платформа вращается на 360°. Максимальная скорость вращения 2,5 об/мин при гидравлическом пропорциональном регулировании скорости.
- Уникальная конструкция поворотного буфера делает торможение более стабильным.

Гидросистема

- Высококачественные гидронасос, гидромотор, гидрораспределитель и другие элементы гидравлической системы обеспечивают стабильность и надежность работы.
- Замкнутая гидросистема грузовой лебедки позволяет избежать потерь при дросселировании, обеспечивая более высокую эффективность.

Система управления

- Кран оснащен датчиками, информирующими о его состоянии. Данные с датчиков отображаются на дисплее в режиме реального времени.
- Режим отображения информации можно настроить в соответствии со своими личными предпочтениями и под разные условия эксплуатации.

Противовесы

- Один несъемный противовес массой 4 т. Один съемный противовес массой 2,2 т.

Устройства безопасности

- Ограничитель грузового момента: кран оборудован системой безопасности в соответствии с требованиями законодательства.
- При возникновении перегрузки, система автоматически подает предупреждающий сигнал и останавливает движение все механизмов.
- Для обеспечения стабильности и надежности гидравлическая система оснащена выравнивающим клапаном, перепускным клапаном, двухходовым гидравлическим замком и т. п.
- Для предотвращения чрезмерного разматывания каната при опускании на барабанах главной и вспомогательной лебедок имеется система ограничения 3-х витков каната.
- Оголовки стрелы и удлинителя оснащены конечным выключателем для ограничения высоты подъема.
- С помощью установленных датчиков длины, угла и давления система отслеживает состояние крана в режиме реального времени. В случае опасности подается сигнал тревоги и автоматически блокируются все движения механизмов.

Дополнительное оборудование

- Индивидуальная покраска.
- Дополнительная лебедка.
- Прочее оборудование по заказу.

Рабочий диапазон

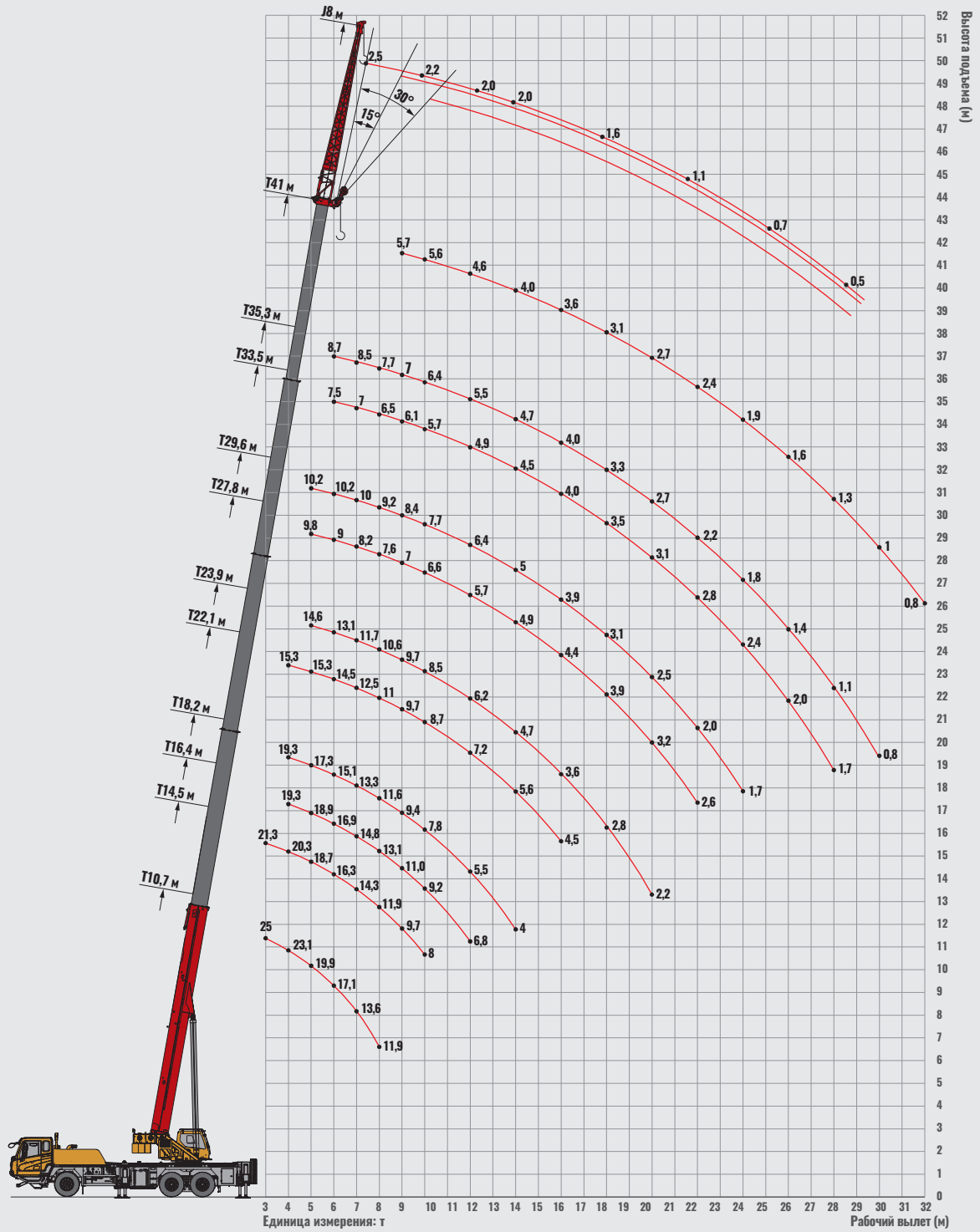


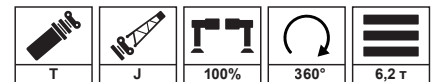
Таблица грузоподъемности





Единицы измерения: кг

	10,7	14,5	16,4	18,2	22,1	23,9	27,8	29,6	33,5	35,3	41	
3	25000	21300										3
3,5	25000	21300	19300	19300								3,5
4	23100	20300	19300	19300	15300							4
4,5	21300	19900	19300	18300	15300	15300	10300					4,5
5	19900	18700	18900	17300	15300	14600	9800	10200				5
5,5	18500	17300	17900	16100	15000	13900	9400	10200				5,5
6	17100	16300	16900	15100	14500	13100	9000	10200	7500	8700		6
7	13600	14300	14800	13300	12500	11700	8200	10000	7000	8500		7
8	11900	11900	13100	11600	11000	10600	7600	9200	6500	7700		8
9		9700	11000	9400	9700	9700	7000	8400	6100	7000	5700	9
10		8000	9200	7800	8700	8500	6600	7700	5700	6400	5600	10
12			6800	5500	7200	6200	5700	6400	4900	5500	4600	12
14				4000	5600	4700	4900	5000	4500	4700	4000	14
16					4500	3600	4400	3900	4000	4000	3600	16
18						2800	3900	3100	3500	3300	3100	18
20						2200	3200	2500	3100	2700	2700	20
22							2600	2000	2800	2200	2400	22
24								1600	2400	1800	1900	24
26									2000	1400	1600	26
28									1700	1100	1300	28
30										800	1000	30
32											800	32
34												34
	8	7	6	6	5	5	4	4	3	3	3	
1#	0	50	0	100	0	100	0	100	0	100	100	1#
2#	0	0	25	0	50	25	75	50	100	75	100	2#

Таблица грузоподъемности с удлинителем



Единицы измерения: кг

	41 м + 8 м			
	0°	15°	30°	
78	2500	1700	1400	78
75	2200	1600	1400	75
72	2000	1500	1200	72
70	2000	1400	1200	70
65	1600	1300	1000	65
60	1100	1100	1000	60
55	700	700	700	55
50	500	500	500	50

PALFINGER



SANY